

# eurobloc

Eurobloc srl - Via A. Cipriani Z.Ind. - 74027 San Giorgio Jonico (TA) - ITALY  
Tel e Fax 039 099 591 98 02      www.euroblocsrl.it - info@euroblocsrl.it

## Scheda prodotto

Cod. prodotto COPRIMURO LEVIGATO  
Data 16.02.2009  
Coprimumo Levigato

**Coprimumo Levigato New Idrofugato**

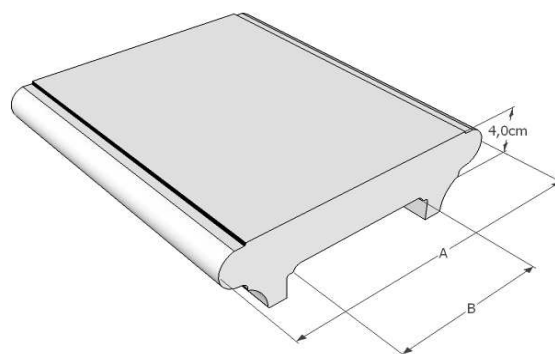
**Colore Grigio, Rosso, Bianco, Salmone, Giallo.**



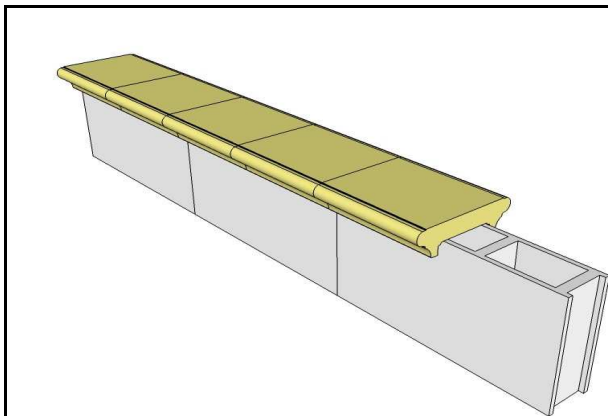
### Dati Tecnici

Cod.	A:Dim. Esterna	B:Dim. Interna	Lung.	Spess.
ECL10	22 cm	11,5 cm	25 cm	4 cm
ECL15	27 cm	16,5 cm	25 cm	4 cm
ECL20	32 cm	21,5 cm	25 cm	4 cm
ECL25	37 cm	26,5 cm	25 cm	4 cm
ECL30	42 cm	31,0 cm	25 cm	4 cm

### Pianta e Sezione



### Uso e impiegabilità



### Voce di Capitolato COPRIMURO LEVIGATO

Fornitura e posa in opera di Coprimuro Levigato TIPO EUROBLOC delle dimensioni \_\_\_\_\_munito di gocciolatoio di colore\_\_\_\_\_.  
La posa in opera dovrà essere effettuata con collanti delle migliori marche su muretto preesistente. Nella posa dovrà essere curato il perfetto allineamento e planarità fra i singoli elementi, nonché l'uniformità dello spessore delle fughe. E' compresa la sigillatura delle fughe mediante apposita spatola gommosa con boiaccia tradizionale oppure mediante sigillanti preconfezionati delle migliori marche.  
SONO ALTRETTI COMPRESI TUTTI GLI ONERI DI TAGLIO A FLESSIBILE.

