

eurobloc

Eurobloc srl - Via A. Cipriani Z.Ind. - 74027 San Giorgio Jonico (TA) - ITALY
Tel e Fax 039 099 591 98 02 www.euroblocsrl.it - info@euroblocsrl.it

Scheda prodotto

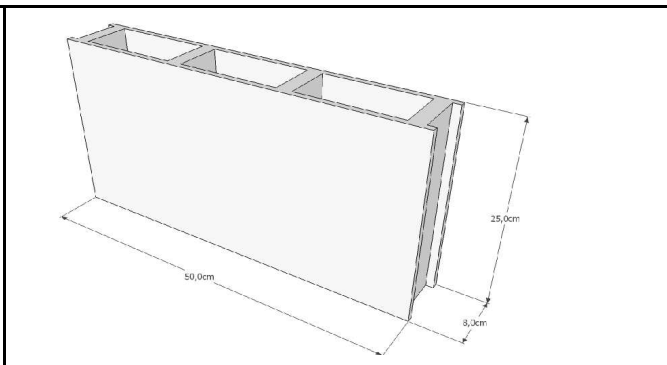
Cod. prodotto BC8
Data 16.02.2009
Riferimento Blocco in Cemento

Blocco in cemento BC8 - 8 x 25x50
Colore Bianco, Grigio, Rosso, Giallo, e Salmone.

Foto

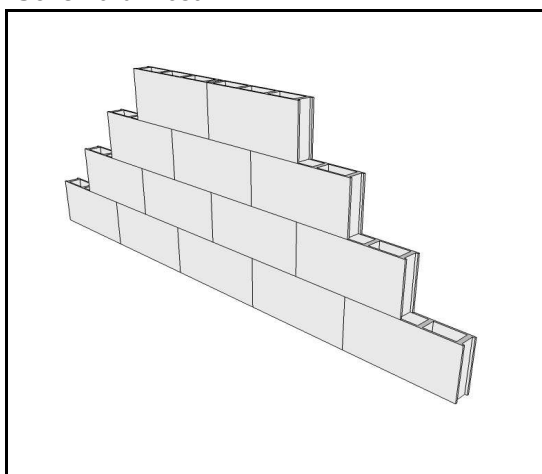


Pianta e Sezione



Dati tecnici: 25x50			
Spess.	Pz. Per Mq	Peso al Pz	Pz. Per Ped.
8 cm	8	12 kg	96

Schema di Posa



Voce di Capitolato BLOCCO IN CLS

Muratura di tamponamento eseguita con Blocchi Architettonici presso-vibrati in calcestruzzo, con dimensioni modulari (SxHxL) di cm 8x25x50 con superficie Facciavista Liscia, colorati ed idrofugati in pasta, prodotti da azienda certificata secondo la norma ISO 9001:2000 . I blocchi devono avere una densità del calcestruzzo a secco non superiore a 1900 kg/m³ ±10%. I manufatti devono essere marcati CE secondo la norma UNI EN 771-3, ed avere le seguenti caratteristiche:

- Stabilità dimensionale per umidità 0,285 mm/m
- Aderenza 1,5 N/mm²
- Reazione al fuoco A1
- Assorbimento capillare 0,8 g/mq*sec
- Conducibilità termica 0,59 W/mk

eurobloc

Eurobloc srl - Via A. Cipriani Z.Ind. - 74027 San Giorgio Jonico (TA) - ITALY
Tel e Fax 039 099 591 98 02 www.euroblocsrl.it - info@euroblocsrl.it

Scheda prodotto

Cod. prodotto BC10

Data 16.02.2009

Riferimento Blocco in Cemento

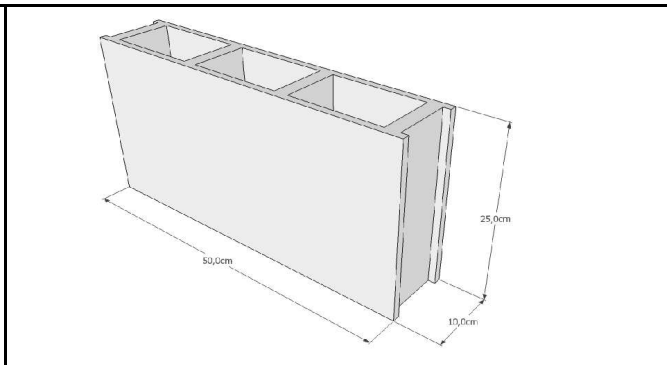
Blocco in cemento BC10 - 10 x 25x50

Colore Bianco, Grigio, Rosso, Giallo, e Salmone.

Foto

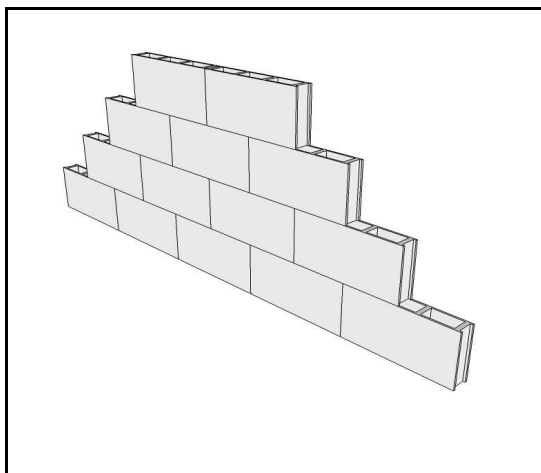


Pianta e Sezione



Dati tecnici: 25x50			
Spess.	Pz. Per Mq	Peso al Pz	Pz. Per Ped.
10 cm	8	13 kg	80

Schema di Posa



Voce di Capitolato BLOCCO IN CLS

Muratura di tamponamento eseguita con Blocchi Architettonici presso-vibrati in calcestruzzo, con dimensioni modulari (SxHxL) di cm 10x25x50 con superficie Facciavista Liscia, colorati ed idrofugati in pasta, prodotti da azienda certificata secondo la norma ISO 9001:2000 . I blocchi devono avere una densità del calcestruzzo a secco non superiore a 1900 kg/m³ ±10%. I manufatti devono essere marcati CE secondo la norma UNI EN 771-3, ed avere le seguenti caratteristiche:

- Stabilità dimensionale per umidità 0,285 mm/m
- Aderenza 1,5 N/mm²
- Reazione al fuoco A1
- Assorbimento capillare 4,2 g/mq*sec
- Conducibilità termica 0,59 W/mk

eurobloc

Eurobloc srl - Via A. Cipriani Z.Ind. - 74027 San Giorgio Jonico (TA) - ITALY
Tel e Fax 039 099 591 98 02 www.euroblocsrl.it - info@euroblocsrl.it

Scheda prodotto

Cod. prodotto BC15

Data 16.02.2009

Riferimento Blocco in Cemento

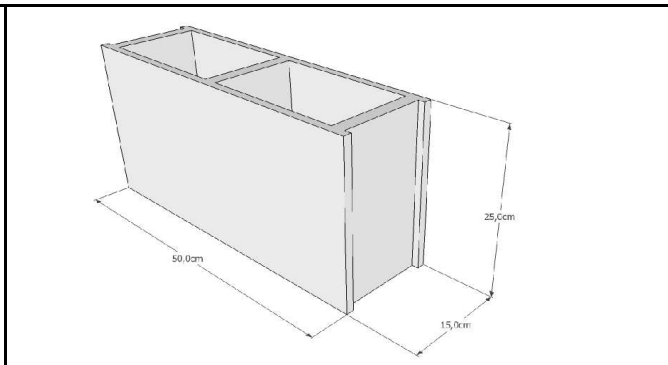
Blocco in cemento BC15 - 15 x 25x50

Colore Bianco, Grigio, Rosso, Giallo, e Salmone.

Foto

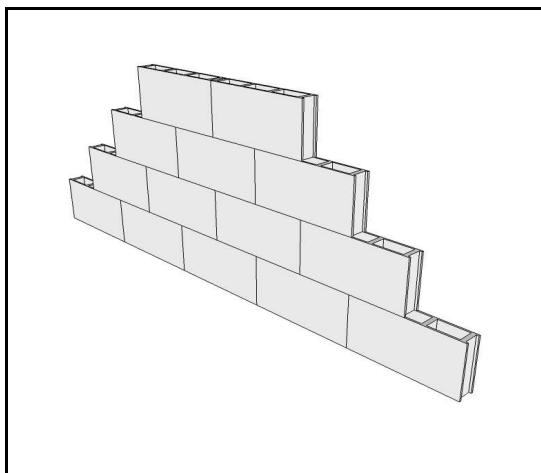


Pianta e Sezione



Dati tecnici: 25x50			
Spess.	Pz. Per Mq	Peso al Pz	Pz. Per Ped.
15 cm	8	16 kg	56

Schema di Posa



Voce di Capitolato BLOCCO IN CLS

Muratura di tamponamento eseguita con Blocchi Architettonici presso-vibrati in calcestruzzo, con dimensioni modulari (SxHxL) di cm 15x25x50 con superficie Facciavista Liscia, colorati ed idrofugati in pasta, prodotti da azienda certificata secondo la norma ISO 9001:2000 . I blocchi devono avere una densità del calcestruzzo a secco non superiore a 1900 kg/m³ ±10%. I manufatti devono essere marcati CE secondo la norma UNI EN 771-3, ed avere le seguenti caratteristiche:

- Stabilità dimensionale per umidità 0,285 mm/m
- Aderenza 1,5 N/mm²
- Assorbimento 4,2 g/mq*sec
- Conducibilità termica 0,26 W/mk

eurobloc

Eurobloc srl - Via A. Cipriani Z.Ind. - 74027 San Giorgio Jonico (TA) - ITALY
Tel e Fax 039 099 591 98 02 www.euroblocsrl.it - info@euroblocsrl.it

Scheda prodotto

Cod. prodotto BC202

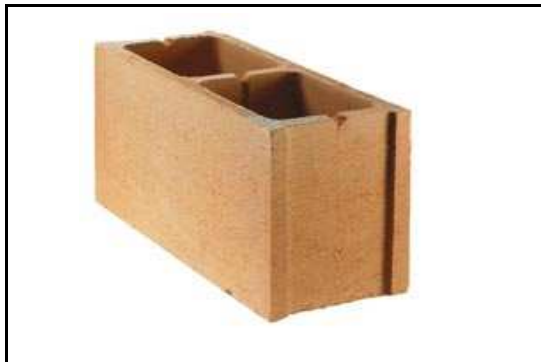
Data 16.02.2009

Riferimento Blocco in Cemento

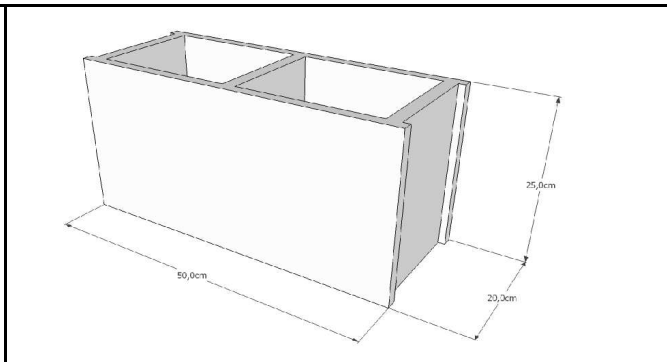
Blocco in cemento BC202 - 20 x 25x50

Colore Bianco, Grigio, Rosso, Giallo, e Salmone.

Foto

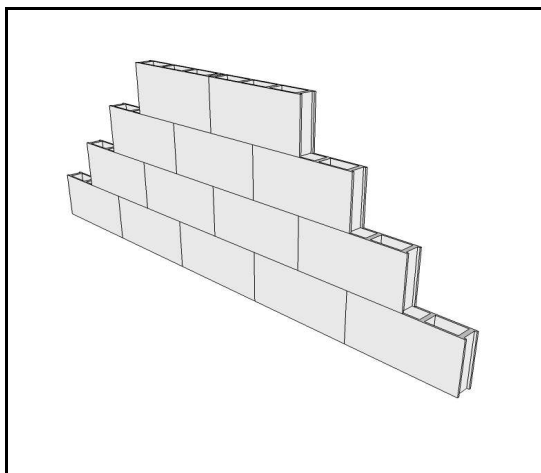


Pianta e Sezione



Dati tecnici: 25x50			
Spess.	Pz. Per Mq	Peso al Pz	Pz. Per Ped.
20 cm	8	17 kg	40

Schema di Posa



Voce di Capitolato BLOCCO IN CLS

Muratura di tamponamento eseguita con Blocchi Architettonici presso-vibrati in calcestruzzo, con dimensioni modulari (SxHxL) di cm 20x25x50 con superficie Facciavista Liscia, colorati ed idrofugati in pasta, prodotti da azienda certificata secondo la norma ISO 9001:2000 . I blocchi devono avere una densità del calcestruzzo a secco non superiore a 1900 kg/m³ ±10%. I manufatti devono essere marcati CE secondo la norma UNI EN 771-3, ed avere le seguenti caratteristiche:

- Stabilità dimensionale per umidità 0,285 mm/m
- Aderenza 1,5 N/mm²
- Reazione al fuoco A1
- Assorbimento capillare 4,2 g/mq*sec
- Conducibilità termica 0,34 W/mk

eurobloc

Eurobloc srl - Via A. Cipriani Z.Ind. - 74027 San Giorgio Jonico (TA) - ITALY
Tel e Fax 039 099 591 98 02 www.euroblocsrl.it - info@euroblocsrl.it

Scheda prodotto

Cod. prodotto BC203

Data 16.02.2009

Riferimento Blocco in Cemento

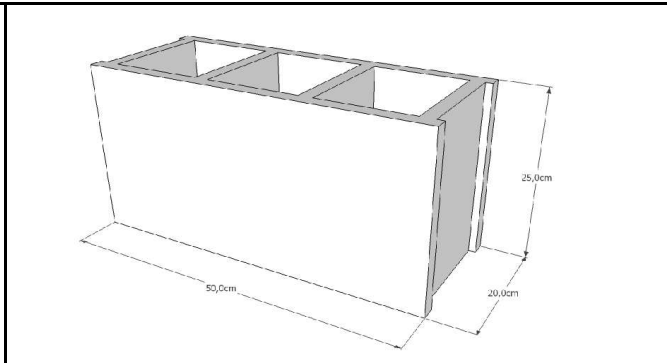
Blocco in cemento BC203 - 20 x 25x50

Colore Bianco, Grigio, Rosso, Giallo, e Salmone.

Foto

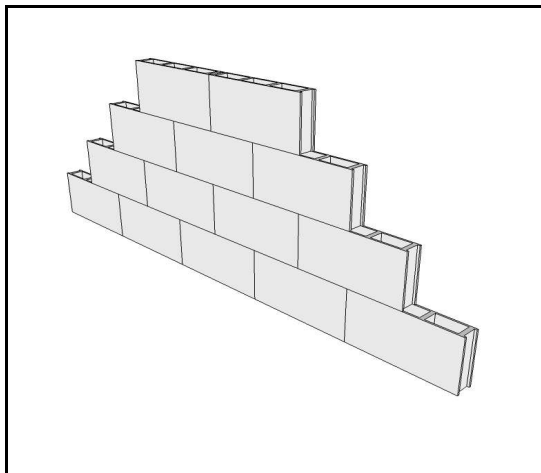


Pianta e Sezione



Dati tecnici: 25x50			
Spess.	Pz. Per Mq	Peso al Pz	Pz. Per Ped.
20 cm	8	21 kg	40

Schema di Posa



Voce di Capitolato BLOCCO IN CLS

Muratura di tamponamento eseguita con Blocchi Architettonici presso-vibrati in calcestruzzo, con dimensioni modulari (SxHxL) di cm 20x25x50 con superficie Facciavista Liscia, colorati ed idrofugati in pasta, prodotti da azienda certificata secondo la norma ISO 9001:2000 . I blocchi devono avere una densità del calcestruzzo a secco non superiore a 1950 kg/m³ ±10%.

I manufatti devono essere marcati CE secondo la norma UNI EN 771-3, ed avere le seguenti caratteristiche:

- Stabilità dimensionale per umidità 0,285 mm/m
- Aderenza 1,5 N/mm²
- Reazione al fuoco A1
- Assorbimento capillare 4,2 g/mq*sec
- Conducibilità termica 0,34 W/mk

eurobloc

Eurobloc srl - Via A. Cipriani Z.Ind. - 74027 San Giorgio Jonico (TA) - ITALY
Tel e Fax 039 099 591 98 02 www.euroblocsrl.it - info@euroblocsrl.it

Scheda prodotto

Cod. prodotto BC25

Data 16.02.2009

Riferimento Blocco in Cemento

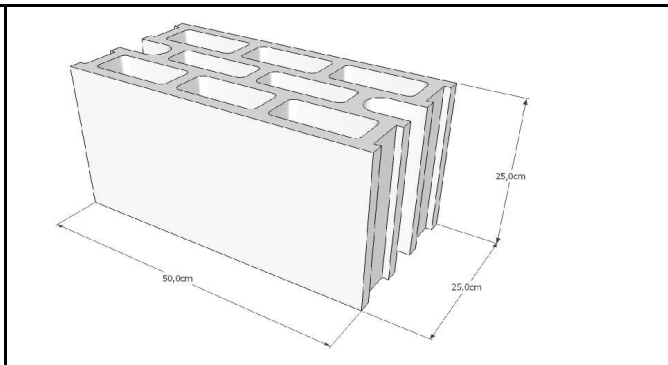
Blocco in cemento BC25 - 25 x 25x50

Colore Bianco, Grigio, Rosso, Giallo, e Salmone.

Foto

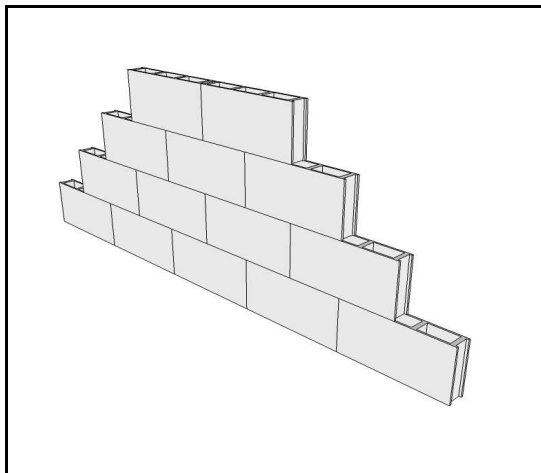


Pianta e Sezione



Dati tecnici: 25x50			
Spess.	Pz. Per Mq	Peso al Pz	Pz. Per Ped.
25 cm	8	28 kg	32

Schema di Posa



Voce di Capitolato BLOCCO IN CLS

Muratura di tamponamento eseguita con Blocchi Architettonici presso-vibrati in calcestruzzo, con dimensioni modulari (SxHxL) di cm 25x25x50 con superficie Facciavista Liscia, colorati ed idrofugati in pasta, prodotti da azienda certificata secondo la norma ISO 9001:2000 . I blocchi devono avere una densità del calcestruzzo a secco non superiore a 1950 kg/m³ ±10%. I manufatti devono essere marcati CE secondo la norma UNI EN 771-3, ed avere le seguenti caratteristiche:

- Resistenza a compress. media (testa) Cat. II 4 N/mm²
- Stabilità dimensionale per umidità 0,285 mm/m
- Aderenza 1,5 N/mm²
- Reazione al fuoco A1
- Assorbimento capillare 4,2 g/mq*sec
- Conducibilità termica 0,43 W/mk

eurobloc

Eurobloc srl - Via A. Cipriani Z.Ind. - 74027 San Giorgio Jonico (TA) - ITALY
Tel e Fax 039 099 591 98 02 www.euroblocsrl.it - info@euroblocsrl.it

Scheda prodotto

Cod. prodotto BC30

Data 16.02.2009

Riferimento Blocco in Cemento

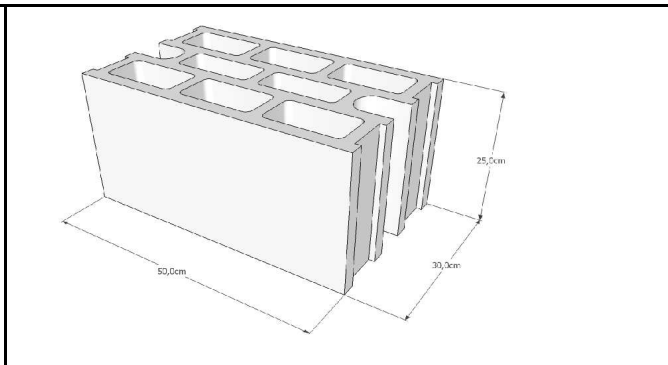
Blocco in cemento BC30 - 30 x 25x50

Colore Bianco, Grigio, Rosso, Giallo, e Salmone.

Foto

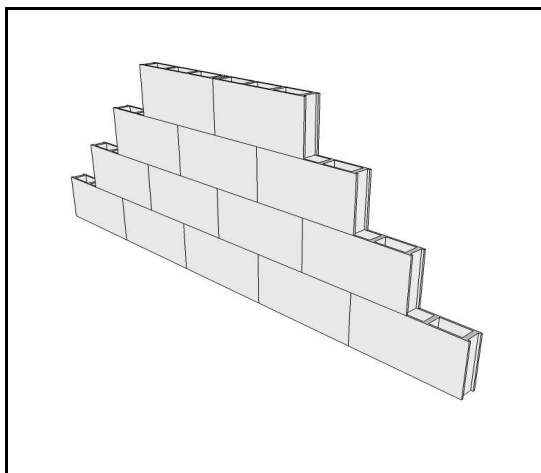


Pianta e Sezione



Dati tecnici: 25x50			
Spess.	Pz. Per Mq	Peso al Pz	Pz. Per Ped.
30 cm	8	34 kg	24

Schema di Posa



Voce di Capitolato BLOCCO IN CLS

Muratura di tamponamento eseguita con Blocchi Architettonici presso-vibrati in calcestruzzo, con dimensioni modulari (SxHxL) di cm 30x25x50 con superficie Facciavista Liscia, colorati ed idrofugati in pasta, prodotti da azienda certificata secondo la norma ISO 9001:2000 . I blocchi devono avere una densità del calcestruzzo a secco non superiore a 1950 kg/m³ ±10%. I manufatti devono essere marcati CE secondo la norma UNI EN 771-3, ed avere le seguenti caratteristiche:

- Resistenza compress. media (testa) Cat. II 4 N/mm²
- Stabilità dimensionale per umidità 0,285 mm/m
- Aderenza 1,5 N/mm²
- Reazione al fuoco A1
- Assorbimento capillare 4,2 g/mq*sec
- Conducibilità termica 0,51 W/mk